



SCHEDA TECNICA - TECHNICAL DATA

Tensione di alimentazione - Power supply	230Vac 50Hz/60Hz (110Vac - 60Hz)
Assorbimento - Power Consumption	600VA
Prese ausiliarie - Auxiliary outputs	230Vac 50Hz/60Hz max 100VA (110Vac - 60Hz)
Alimentazione tavolo di lavoro - Working table voltage	3-15Vdc max 35VA / 230Vac 50Hz/60Hz max 100VA 110Vac 60Hz max 100VA



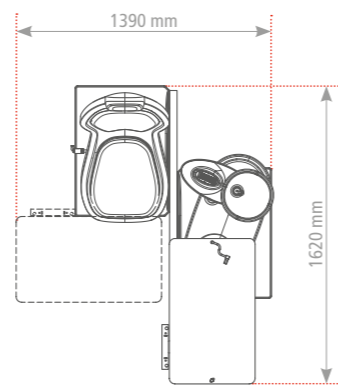
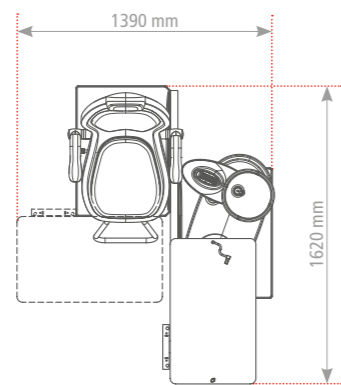
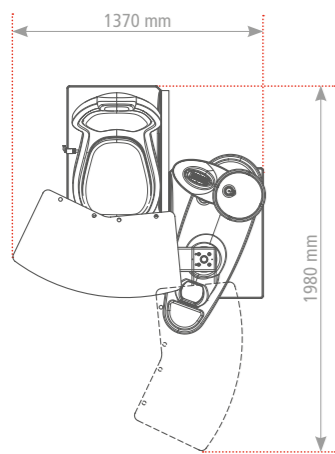
CODE 10.020.00



CODE 10.030.00



CODE 10.031.00



CONFIGURAZIONE DI BASE - BASIC CONFIGURATION

CODICE - CODE	10.020.00	10.030.00	10.031.00
1 Piastra di base - Base plate	•	•	•
2 Struttura - Structure	•	•	•
3 Piano porta strumenti - Instruments table	•	•	•
4 Pannello comandi digitale - Digital control panel	•	•	•
5 Vaschetta porta oggetti - Housing for objects	•	•	•
6 Colonna con lampada a led e supporto proiettore Column with led lamp and projector support	•	•	•
7 Poltrona di base - Basic Chair	•	-	•
8 Alloggiamento strumenti a mano - Hand instruments support	•	•	•
OPTIONAL			
9 Poltrona paziente (codice 20.020.00) - Patient Chair	-	□	-
10 Braccio autobilanciato porta forottero (codice 15.901.00) Counter balanced phoropter arm (code 15.901.00)	□	□	□
11 Pannelli laterali di colore non di serie (codice 15.020.10) Side panels in non-standard color (code 15.020.10)	□	□	□
12 Spostamento avanti/indietro base poltrona manuale (codice 25.000.30) o automatico (codice 25.000.40) Chair base forward/backward movement manual (code 25.000.30) or automatic (code 25.000.40)	□	□	□

• di serie / standard □ optional - non disponibile / not available

CONFORME ALLE DIRETTIVE - COMPLY TO THE DIRECTIVES

- Direttiva dispositivi medici 93/42/CE, s.m.i. 2007/47/CE
Medical device directive 93/42/CE, s.m.i. 2007/47/CE
- Direttiva macchine 2006/42/CE e successive modifiche
Medical device directive 2006/42/CE and following modifications
- Direttiva bassa tensione 2006/95/CE e successive modifiche
Medical device directive 2006/95/CE and following modifications
- Direttiva compatibilità elettromagnetica 2004/108/CE e successive modifiche
Medical device directive 2004/108/CE and following modifications

I dati riportati nel presente opuscolo non sono vincolanti. Meccanottica Mazza si riserva il diritto di apportare modifiche alla costruzione ed al design.
Meccanottica Mazza reserves the right to modify product features and product design without notice.



RIUNITO A 2 STRUMENTI | 2 INSTRUMENTS UNIT



CODE 10.020.00
CODE 10.030.00

CODE 10.030.00



CODE 10.020.00



CODE 10.020.00

PIANO FISSO PER 2 STRUMENTI
FIXED TABLE FOR 2 INSTRUMENTS

- Sistema di bloccaggio del piano in ogni posizione
- Poltrona a sollevamento elettrico (modello come da foto)
- Lampada a led con supporto proiettore
- N. 2 vani porta oggetti
- Pannello comandi digitale
- Alloggiamento per strumenti a mano
- Braccio autobilanciato porta forottero (optional codice 15.901.00)

- Table locking system in all positions
- Electric elevation chair (model as per photo)
- Led lamp with projector support
- N. 2 objects storage
- Digital control panel
- Hand instruments support
- Counter balanced phoroptor arm (option code 15.901.00)



CONFIGURAZIONE RIUNITO CON STRUMENTI
UNIT CONFIGURATION WITH INSTRUMENTS

Tutti i modelli 10.020/030/031.00 sono adatti a supportare due strumenti sul piano (bassa o/e alta tensione), sono dotati di supporto proiettore ed eventualmente di braccio autobilanciato porta forottero (optional codice 15.901.00).
Tutti i modelli sono disponibili anche nella versione con poltrona a destra.

All models 10.020/030/031.00 are suitable to support two instruments on the table (low orland high voltage), they are equipped with a projector support and eventually a counter balanced phoroptor arm (option code 15.901.00).
A left-handed versions is also available for all models.



CODE 10.030.00

PIANO TRASLABILE PER 2 STRUMENTI
SLIDING TABLE FOR 2 INSTRUMENTS

- Sistema di bloccaggio del piano in ogni posizione
- Poltrona paziente **non** inclusa (è possibile abbinare qualsiasi modello di poltrona presente a listino)
- Lampada a led con supporto proiettore
- N. 2 vani porta oggetti
- Pannello comandi digitale
- Alloggiamento per strumenti a mano
- Braccio autobilanciato porta forottero (optional codice 15.901.00)

- Table locking system in all positions
- Patient chair **not** included (any chair in the price list can be combined)
- Led lamp with projector support
- N. 2 objects storage
- Digital control panel
- Hand instruments support
- Counter balanced phoroptor arm (option code 15.901.00)

CONFIGURAZIONE COLORE RIUNITI CODE 10.020/030/031.00
COLOR CONFIGURATION FOR CODE 10.020/030/031.00

CODE 10.020.00



CODE 10.030.00



La struttura, i pannelli laterali e la lampada sono di colore GRIGIO (colore non modificabile). Il piano porta strumenti è realizzabile, di serie, di tutti i colori presenti nella nostra cartella colori.
L'opzione code 15.020.10 permette di realizzare i pannelli laterali colorati come da cartella colori.

The structure, the side panels and the lamp are in GRAY color (unchangeable color). The instruments table can be produced, as standard, of all the colors in our color chart. The option code 15.020.10 allows you to make the colored side panels as per color chart.



CODE 10.031.00

PIANO TRASLABILE PER 2 STRUMENTI
SLIDING TABLE FOR 2 INSTRUMENTS

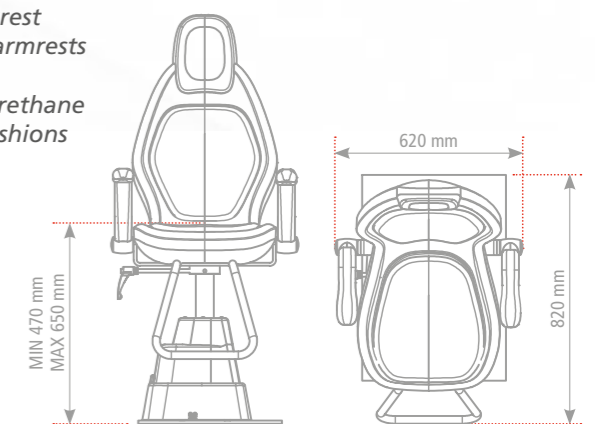
- Sistema di bloccaggio del piano in ogni posizione
- Poltrona a sollevamento elettrico (modello come da foto)
- Lampada a led con supporto proiettore
- N. 2 vani porta oggetti
- Pannello comandi digitale
- Alloggiamento per strumenti a mano
- Braccio autobilanciato porta forottero (optional codice 15.901.00)

- Table locking system in all positions
- Electric elevation chair (model as per photo)
- Led lamp with projector support
- N. 2 objects storage
- Digital control panel
- Hand instruments support
- Counter balanced phoroptor arm (option code 15.901.00)

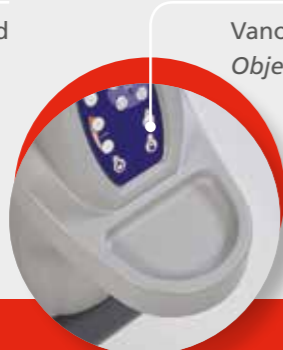
CODE 20.020.00

POLTRONA A SOLLEVAMENTO ELETTRICO
ELECTRIC ELEVATION CHAIR

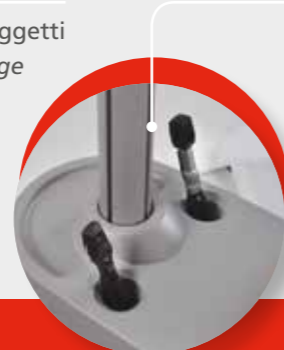
- Schienale fisso
- Braccioli ribaltabili
- Predellino
- Cuscini colorati in poliuretano morbido
- Fixed backrest
- Reclining armrests
- Footrest
- Soft polyurethane colored cushions



Lampada a led
Led lamp



Vano porta oggetti
Objects storage



Alloggiamento per strumenti a mano e vano porta oggetti posteriore
Hand instruments support rear objects storage